

Eine Branche Eine Gemein- schaft



VMI und



GMI stellen sich vor



VMI - Der Branchenverband

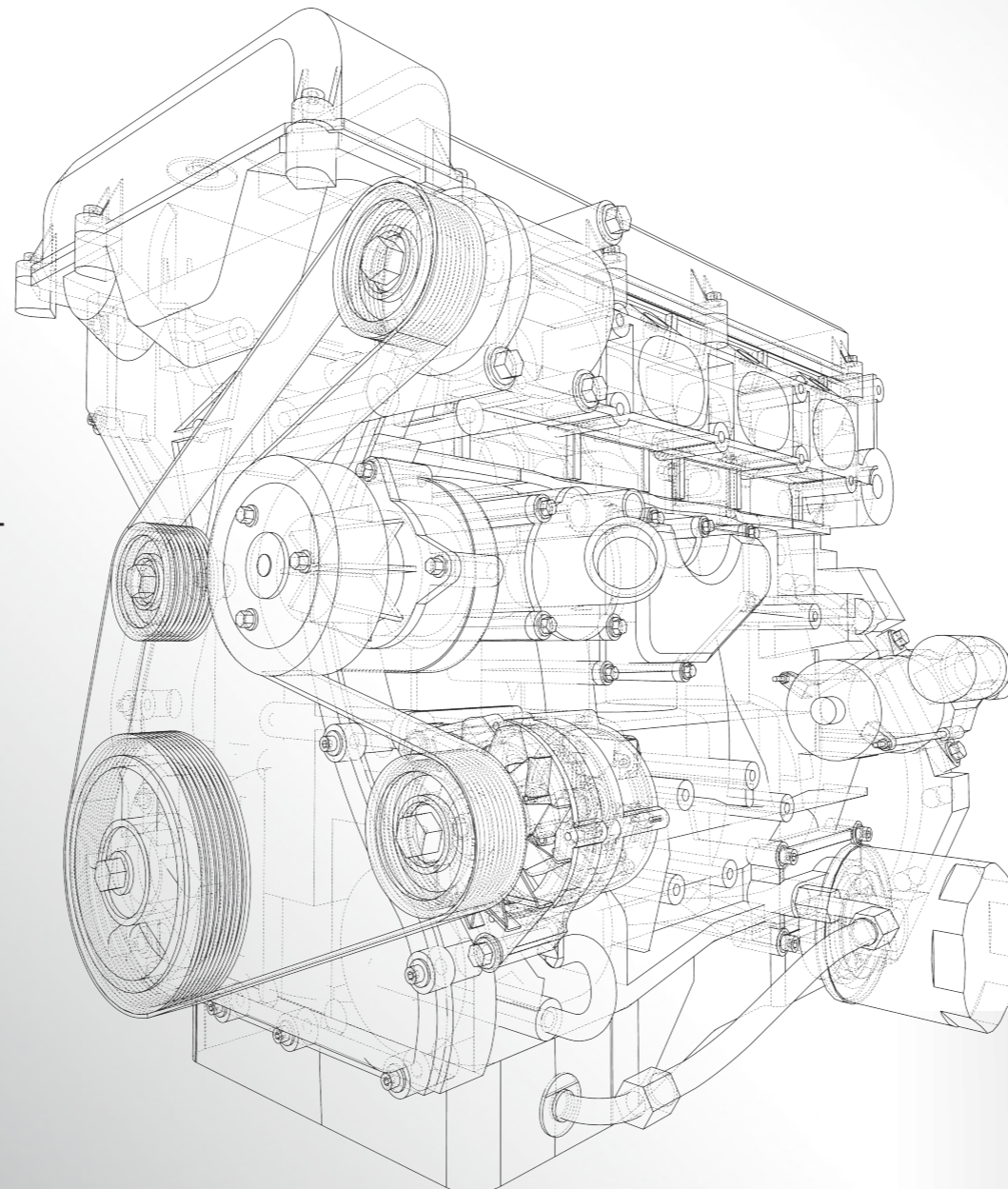
Der VMI sieht sich als Sprachrohr für die Motoreninstandsetzungsbranche. Wir vertreten die Interessen von Instandsetzungsbetrieben, Produzenten, Sachverständigen und Händlern der Branche. Wir geben Industrie und Handwerk ein Netzwerk für den Austausch. Wir schaffen sichtbare Wahrnehmung für unsere Mitgliedsbetriebe.

Gute Gründe für eine VMI-Mitgliedschaft

- Wir schaffen in der Branche Wahrnehmung für unsere Mitglieder
- Wir leben die Gemeinschaft, denn viele Lösungen ergeben sich durch unser gutes Netzwerk
- Regelmäßige Veranstaltungen für einen bewussten, fachlichen Austausch
- Fort- und Weiterbildungsangebote mit Zertifikat durch Experten der Branche
- Wir sind für unsere Mitglieder vor Ort in Politik und Wirtschaft, vertreten die Interessen, schaffen verbandsübergreifend Nähe und bauen Hürden ab
- Umweltschutz & Nachhaltigkeit haben bei uns einen wichtigen Stellenwert. Mitglieder nutzen das VMI Umwelt Siegel für ressourcenschonende Instandhaltung
- Wir geben Rat bei der Suche nach dem richtigen Dienstleister für Fragen rund um ihr Unternehmen, wir unterstützen bei der Ersatzteilbeschaffung und schaffen einen Austausch relevanter Fachkompetenzen

Unser VMI Umwelt Siegel

Da Instandsetzung gelebter Umweltschutz ist, hat der Verband ein eigenes VMI Umwelt Siegel. Nachhaltigkeit spielt eine große Rolle, hier werden Kompetenzen genutzt und Werte erhalten. Zielgerichtet wird die Wiederherstellung der ursprünglichen Motorleistung ermöglicht und dessen Lebensdauer verlängert.



GMI - Die Gütegemeinschaft

Die GMI versteht sich als Gemeinschaft spezialisierter Motoreninstandsetzer. Die GMI-Mitgliedsunternehmen eint ein besonders hoher Qualitätsanspruch an ihre Leistungen und Produkte. Sichtbares Zeichen dafür ist das RAL Gütezeichen Motoreninstandsetzung (RAL-GZ 797). Diese Qualitätsorientierung überzeugt Kunden wie auch Auszubildende und Fachkräfte.

Gute Gründe für eine GMI-Mitgliedschaft

- Gemeinschaft von Motoreninstandsetzern mit unterschiedlicher Branchenexpertise
- Netzwerk von Experten sowie kollegialer und fachlicher Austausch
- Vorteile im Wettbewerb: Geprüfte Qualität, transparente Leistungen und eine anerkannte Kennzeichnung
- Umfassendes Qualitätsverständnis, das auch Aspekte wie z.B. Wirtschaftlichkeit, Nachhaltigkeit, Umweltfreundlichkeit und Kundenorientierung umfasst
- Überzeugende Argumente für Fachkräfte: Hochwertiges Arbeitsumfeld mit technisch umfassend ausgestatteten Betrieben und erfahrenen Fachkräften
- Regelmäßiges Fort- und Weiterbildungsangebot von Praktikern aus der Branche
- Unterstützung beim Marketing und der Pressearbeit

Zeichen für zuverlässige Motoren

Mit dem RAL Gütezeichen Motoreninstandsetzung versehen GMI-Mitgliedsunternehmen Motoren, Motorbaugruppen und -teile, die nach strengen Kriterien instandgesetzt wurden. Die Qualitätskriterien wurden unter Einbindung von Fachverbänden, unabhängigen Prüfeinrichtungen und Behörden ausgearbeitet. So entstehen strenge und vor allem objektive Maßstäbe. Alle Unternehmen haben sich freiwillig zur Einhaltung dieser Qualitätskriterien verpflichtet, was regelmäßig von neutralen Gutachtern überprüft wird.



Weitere Informationen unter:
www.vmi-ev.de

Büchel 12-14 | 41460 Neuss
02131 - 76012-20 / -21 | kontakt@vmi-ev.de

Weitere Informationen unter:
www.gmi-ev.de

Bahnhofstraße 3 | 39319 Jerichow
info@gmi-ev.de





Wir nutzen bereits die Vorteile einer starken Gemeinschaft

- ACI automotive consulting international UG
- AGRAVIS Technik Münsterland-Ems GmbH
- Alanko GmbH
- Altmann Zylinderschleiferei GmbH
- August Storm GmbH & Co.KG
- BEPOINT Medien GmbH
- Brückner & Galley Motoreninstandsetzung GmbH
- BSK GmbH & Co. KG
- Buchheister & Oppelt Motoreninstandsetzung
- Bucker & Essing GmbH
- CAMPRO-Technologie GmbH
- Dieselmotoren Burghartswieser
- DST-Chemicals GmbH
- Eckernkamp Classics GmbH
- Eiring Klinger AG
- FAMO GmbH
- FEDERAL-MOGUL Aftermarket GmbH
- Firma Beuther
- Friedrich Dicke GmbH & Co. KG
- Georg Riemschoss GmbH Motorencenter
- German Diesel Experts
- Graf Motoren und Motorenteile GmbH
- Gütersloher Motoren-Center GmbH
- H. Ganslmeier Motoren- und Maschinen-Instandsetzungs GmbH
- H2 Motors GmbH
- Hans Kühnapfel Motoreninstandsetzung
- Herbert Schwarte GmbH
- Huber & Wiessner GmbH
- IPSA Autoteile
- iwis mobility systems GmbH & Co. KG
- Jüterboger Motoren GmbH
- Karl Pieper GmbH & Co.KG Fahrzeug und Schiffsmotoren
- KFZ-Motoren-Instandsetzung, Zylinderschleiferei Romed Müssigang e.U.
- Langbauer GmbH & CO KG
- laser company GmbH
- Lutz Fahrzeug-Service GmbH
- M. Drees Motorentchnik GmbH
- MAHLE Aftermarket GMBH
- Massiv Motors
- MEC-Diesel S.r.l.
- Micke GmbH
- MOTAIR Turbolader GmbH
- Motoren Feuer GmbH
- Motoren Bauer GmbH & Co. KG
- Motoren Eckernkamp GmbH
- Motoren- Handels- und Instandsetzungs GmbH
- Motoren Henze GmbH
- Motoren Hetzel GdbR
- Motoren Hildebrandt GmbH
- Motoren Mertel
- Motoren Michaelis GmbH & Co. KG
- Motoren TOESE GmbH
- Motorencenter Feuer Erfurt GmbH
- Motorencenter Heyd GmbH
- Motoreninstandsetzung Streit GmbH & Co. KG
- Motoren-Lang
- Motorenservice - Franken GmbH
- MotorenService Bieberstein GmbH
- Motorenzentrum Wilhelm Schmidt GmbH
- MS Motorservice Deutschland GmbH
- OE Germany Handels GmbH
- Otto Hildebrandt Motoreninstandsetzung GmbH
- REINZ-Dichtungs-GmbH
- RISV Rappen Institut für Schäden an Verbrennungskraftmaschinen GmbH
- Sauer & Sohn GmbH & Co. KG
- Schmettau & Fuchs GmbH
- Sieker Turbo
- Sommerkamp Motoren- und Getriebeinstandsetzung
- Steinmetz GmbH / Dieseleinspritztechnik
- Turbo-Mot GmbH Spezialwerkstatt für Turbolader
- Vierol Aktiengesellschaft
- Viertel Motoren GmbH
- Wagner Motoren GmbH
- Wagner Spezialschmierstoffe GmbH & Co. KG
- Walter Zimmermann Fahrzeugbau GmbH
- Weidemann + Dresemann Motoreninstandsetzung GmbH
- Weindl Einspritzpumpen- und Motoreninstandsetzung e.K.
- Werner Meyer Motoreninstandsetzungen GmbH & Co.KG
- Wild Motoren GmbH & Co. KG
- Wolf Power Systems GmbH
- Wulf Johannsen KG GmbH & Co.

Informiere dich über die Vorteile einer Mitgliedschaft

VMI | Büchel 12-14 | 41460 Neuss | 02131-76012-20 /-21 | kontakt@vmi-ev.de | www.vmi-ev.de
GMI | Bahnhofstraße 3 | 39319 Jerichow | info@gmi-ev.de | www.gmi-ev.de